

K-STAR

CHAUFFE-EAU ÉLECTRIQUES K-STAR POUR PISCINE/SPA

MANUEL D'INSTRUCTIONS

APPROUVÉS POUR UNE UTILISATION RÉSIDENNELLE AU CANADA

MODÈLES MÉCANIQUES :

K-5, K-10, K-15
(éléments normaux)

K-5-TT, K-10-TT, K-15TT
(éléments au titane)

MODÈLES NUMÉRIQUES :

K-5-D, K-10-D, K-15-D
(éléments normaux)

K-5-D-TT, K-10-D-TT, K-15-D-TT
(éléments au titane)



361 Rowntree Dairy Road, Unit 4.
Woodbridge, Ontario, Canada. L4L 8H1

Tel: (905) 264-6496 • Fax: (905) 264-6508
Email: info@consolidatedpool.com
www.consolidatedpool.com



AVERTISSEMENT!

Risque de choc électrique ou d'électrocution. Ce chauffe-eau doit être installé par un électricien agréé ou un technicien qualifié en installation de piscine, conformément au Code canadien de l'électricité ainsi qu'à tous les codes et règlements applicables. Une installation inappropriée créera un danger électrique. Les utilisateurs, les installateurs et autres personnes pourraient subir des blessures graves causées par des décharges électriques, qui pourraient également causer la mort et endommager les biens.

Coupez toujours l'alimentation électrique au disjoncteur principal du chauffe-eau avant de l'installer ou de le réparer. Le fait de ne pas respecter cette consigne pourrait causer des blessures graves au technicien, aux utilisateurs de la piscine ou du spa et à d'autres personnes en raison de décharges électriques, qui pourraient même entraîner la mort.

LISEZ ET RESPECTEZ TOUTES LES INSTRUCTIONS

IMPORTANT :

LE CHAUFFE-EAU ÉLECTRIQUE K-STAR EST CONÇU UNIQUEMENT POUR LES PISCINES EN ALUMINIUM OU EN ACIER ET NE DOIT PAS ÊTRE INSTALLÉ SUR DES PISCINES À PAROIS SOUPLES OU GONFLABLES!

LA GARANTIE SERA ANNULÉE SI LE CHAUFFE-EAU ÉLECTRIQUE K-STAR EST :

- INSTALLÉ SUR DES PISCINES À PAROIS SOUPLES
- INSTALLÉ SUR DES PISCINES GONFLABLES
- INSTALLÉ INCORRECTEMENT

INSTALLATION DU CHAUFFE-EAU : TOUS LES MODÈLES

Le chauffe-eau K-Star peut être installé à l'intérieur ou à l'extérieur à au moins 3 m (10 pi) de l'eau et 6 po (16 cm) de tout objet. Assurez-vous que l'installation permet d'avoir accès aux connexions électriques et de plomberie et que le thermostat est placé à un endroit pratique (sur le devant).

Le chauffe-eau doit être installé après le filtre et avant le chlorateur automatique ou le générateur de sel. N'entreposez pas de produits chimiques à proximité du chauffe-eau.

INSTALLATION DU CHAUFFE-EAU : UTILISATION D'ADAPTATEURS MÂLES — Figure 01

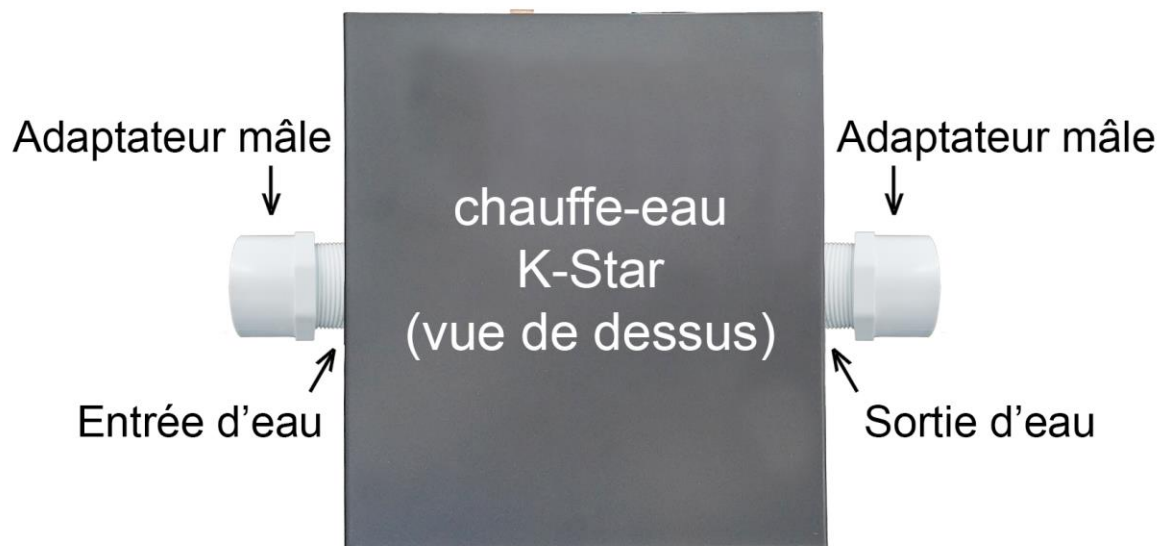
Installez les adaptateurs mâles (non compris avec l'achat) conformément à la **figure 01** avant de placer le chauffe-eau de manière permanente. Installez un adaptateur mâle à l'entrée d'eau et un autre à la sortie d'eau du chauffe-eau. Les adaptateurs mâles doivent être installés de sorte que la totalité de l'eau qui entre et sort du chauffe-eau passe à travers les adaptateurs.

RACCORDS EN PVC D'ENTRÉE ET DE SORTIE

**ATTENTION : NE SERREZ PAS EXCESSIVEMENT LES RACCORDS.
SERREZ UNIQUEMENT LES RACCORDS À LA MAIN!**

Risque de dommage aux raccords soudés internes et au réservoir (non couvert par la garantie).

FIGURE 01.



Après avoir terminé l'assemblage illustré à la **figure 01**, procédez à l'installation des raccords de plomberie (non compris) conformément à la **figure 02**.

INSTALLATION DU CHAUFFE-EAU : UTILISATION DE RACCORDS DROITS — Figure 02

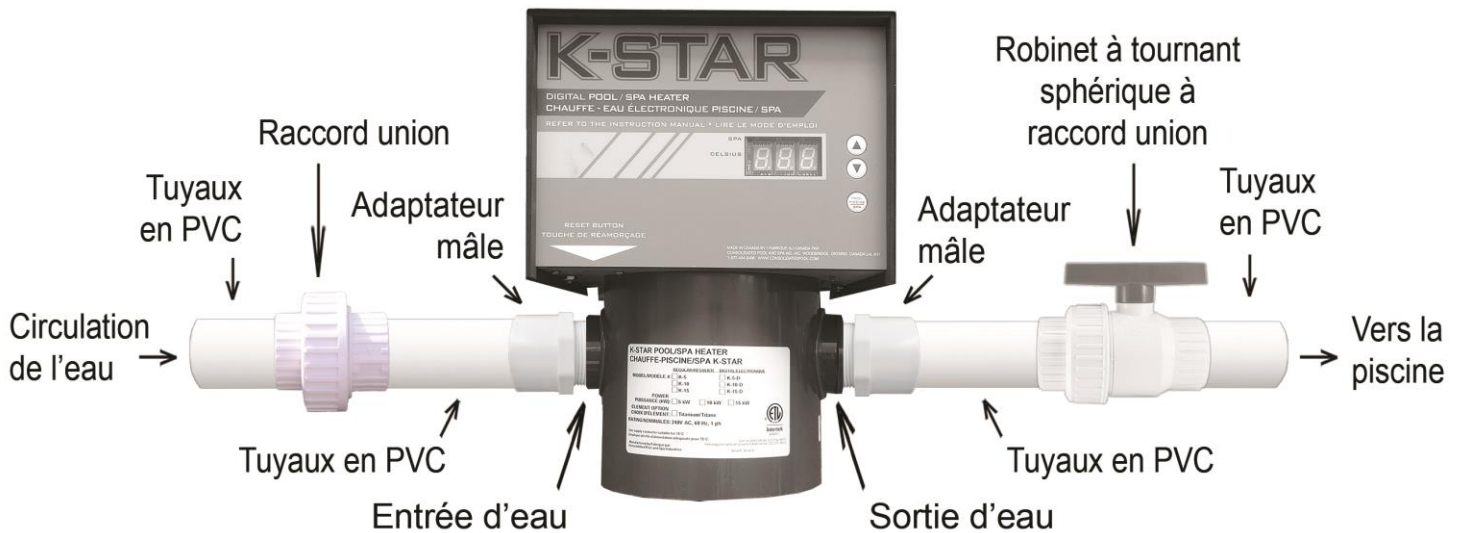
Pour entretenir, réparer ou débrancher le chauffe-eau, installez un raccord union sur le tuyau en PVC raccordé à l'adaptateur mâle à l'entrée d'eau et un robinet à tournant sphérique à raccord union simple sur le tuyau en PVC raccordé à l'adaptateur mâle à la sortie d'eau.

Remarque :

NE joignez PAS les raccords coudés directement aux adaptateurs mâles sur le chauffe-eau. Vérifiez que tous les raccords de plomberie sont bien droits tant du côté de l'entrée que de la sortie d'eau du chauffe-eau.

FIGURE 02.

(Modèle numérique illustré; applicable à tous les modèles.)



**INSTALLATION DU CHAUFFE-EAU : UTILISATION DE DÉRIVATION —
Figure 03**

Les pompes à débit de G.P.M. (gallons par minute) plus élevé nécessiteront l'installation d'un tuyau de dérivation autour du chauffe-eau avec un robinet à trois voies (reportez-vous à la **figure 03**) afin de réduire le débit de l'eau au **G.P.M. maximum** de nos chauffe-eau K-Star conformément au **tableau 01**.

FIGURE 03.

(Modèle numérique illustré; applicable à tous les modèles.)

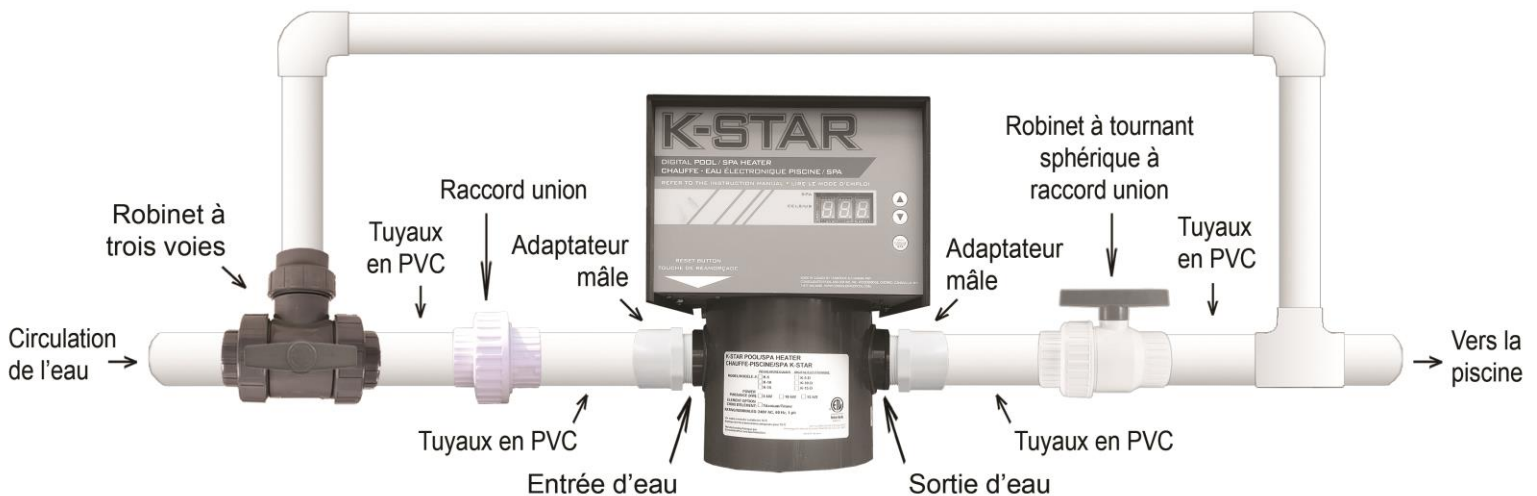


TABLEAU 01.

| Tous les modèles de chauffe-eau K-Star mécaniques et numériques | Débit max. en G.P.M. |
|--|-----------------------------|
| K-5 | 8 |
| K-10 | 10 |
| K-15 | 10 |

COLLECTEURS DE COURANT DE FUITE : TOUS LES MODÈLES

Des collecteurs de courant de fuite (non compris avec l'achat) peuvent être requis pour l'installation de votre chauffe-eau. Consultez l'Office de la sécurité des installations électriques local afin de déterminer si des collecteurs de courant de fuite sont obligatoires dans votre localité.

Veillez noter que le Code canadien de l'électricité n'exige les collecteurs de courant que pour les installations de CUVES THERMALES/SPAS.

INSTALLATION DU CHAUFFE-EAU : UTILISATION DE COLLECTEURS DE COURANT DE FUITE — Figure 04

Installez les collecteurs de courant de fuite (achetés séparément — **pièce numéro KSCC**) conformément à la **figure 04** avant de placer le chauffe-eau de manière permanente. Installez un collecteur de courant de fuite à l'entrée d'eau et un autre à la sortie d'eau du chauffe-eau. Les collecteurs doivent être installés de sorte que la totalité de l'eau qui entre et sort du chauffe-eau passe à travers les deux collecteurs.

COLLECTEURS DE COURANT DE FUITE D'ENTRÉE ET DE SORTIE

ATTENTION : NE SERREZ PAS EXCESSIVEMENT LES COLLECTEURS. SERREZ UNIQUEMENT LES COLLECTEURS À LA MAIN!

Risque de dommage aux raccords soudés internes et au réservoir (non couvert par la garantie).

FIGURE 04.



Après avoir terminé l'assemblage illustré à la **figure 04**, procédez à l'installation des raccords de plomberie (non compris) conformément à la **figure 05**.

INSTALLATION DU CHAUFFE-EAU : UTILISATION DE COLLECTEURS DE COURANT DE FUITE AVEC RACCORDS DROITS — Figure 05

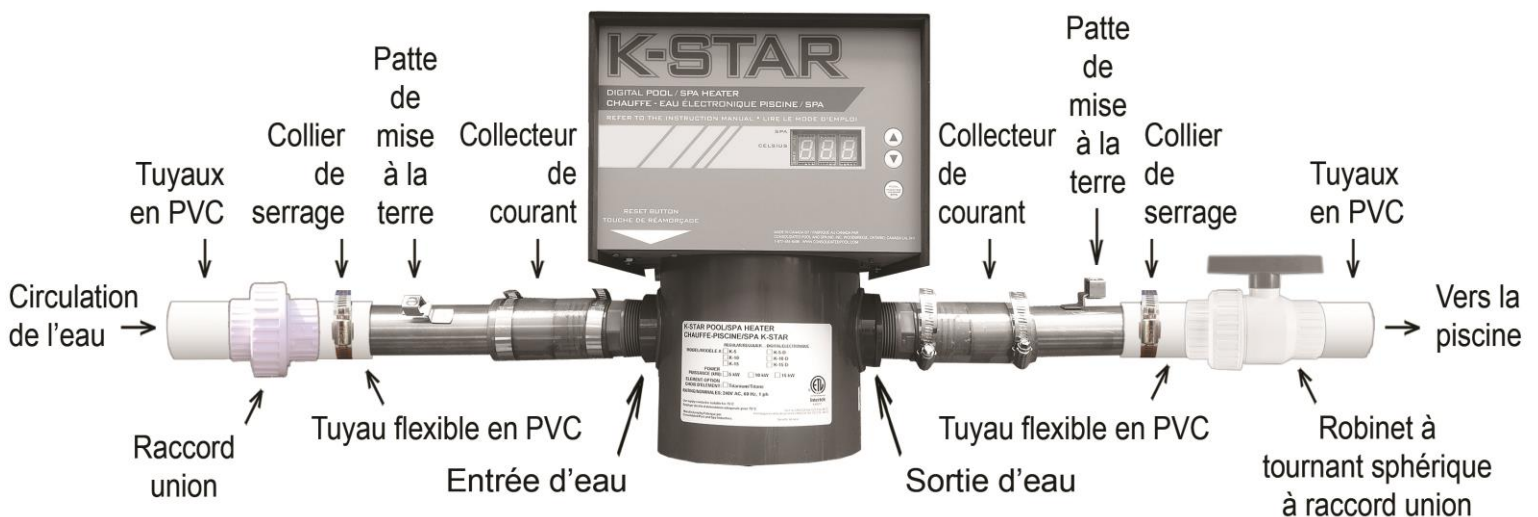
Pour entretenir, réparer ou débrancher le chauffe-eau, installez un raccord union au collecteur de courant de fuite à l'entrée d'eau et un robinet à tournant sphérique à raccord union simple au collecteur de courant de fuite de la sortie d'eau de l'appareil.

Remarque :

NE joignez PAS les raccords coudés directement au chauffe-eau. Vérifiez que tous les raccords de plomberie sont bien droits tant du côté de l'entrée que de la sortie d'eau du chauffe-eau.

FIGURE 05.

(Modèle numérique illustré; applicable à tous les modèles.)

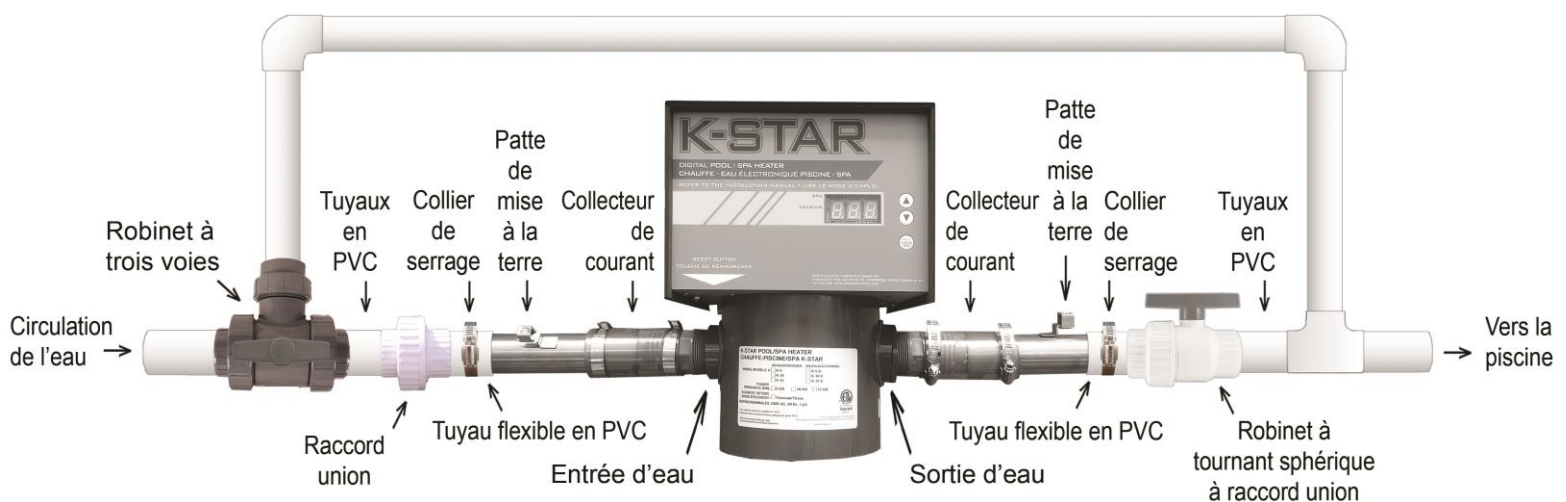


INSTALLATION DU CHAUFFE-EAU : UTILISATION DE COLLECTEURS DE COURANT DE FUITE AVEC DÉRIVATION — Figure 06

Les pompes à débit de G.P.M. (gallons par minute) plus élevé nécessiteront l'installation d'un tuyau de dérivation autour du chauffe-eau avec un robinet à trois voies (reportez-vous à la **figure 06**) afin de réduire le débit de l'eau au **G.P.M. maximum** de nos chauffe-eau K-Star conformément au **tableau 01** (page 5).

FIGURE 06.

(Modèle numérique illustré; applicable à tous les modèles.)



INSTALLATION ÉLECTRIQUE : TOUS LES MODÈLES

Les travaux électriques doivent être effectués par un électricien qualifié et être conformes au Code canadien de l'électricité.

MISE À LA TERRE

En vertu du Code canadien de l'électricité, tous les chauffe-eau électriques doivent être mis à la terre selon la procédure suivante afin de réduire le risque de décharges électriques :

Entre le panneau à disjoncteurs et le chauffe-eau : Raccordez le câble de mise à la terre du service électrique ou du tableau de distribution à la patte de mise à la terre (indiquée à l'intérieur du chauffe-eau) en utilisant un fil vert isolé continu d'un calibre équivalent à celui des conducteurs de circuit fournis avec le chauffe-eau.

Entre les collecteurs de courant de fuite et le chauffe-eau : Utilisez des fils de cuivre nus pour raccorder les pattes de métallisation du chauffe-eau (indiqués au dos du chauffe-eau) aux pattes de mise à la terre de chaque collecteur de courant de fuite. Posez des fils individuels de chaque côté.

FILS ÉLECTRIQUES

Le calibre des fils requis pour tous les modèles de chauffe-eau (mécaniques et numériques) est illustré dans le **tableau 02** (ci-dessous) :

TABLEAU 02.

| Tous les modèles mécaniques et numériques | PHASE | Volts | kW | Ampères | Panneau à disjoncteurs (calibre de disjoncteur de fuite de terre 240 V) | Calibre du câble (cuivre seulement) | Câble de mise à la terre du collecteur de courant (cuivre uniquement) |
|---|-------|-------|----|---------|--|--|--|
| K-5 | 1 | 240 | 5 | 21 A | 30 A | 10 | 10 |
| K-10 | 1 | 240 | 10 | 42 A | 60 A | 6 | 6 |
| K-15 | 1 | 240 | 15 | 63 A | 100 A | Utilisez un conducteur d'alimentation qui peut fonctionner à une température de 75 °C. | Utilisez un conducteur d'alimentation qui peut fonctionner à une température de 75 °C. |

INSTRUCTIONS DE FONCTIONNEMENT

Ces instructions doivent être rigoureusement observées afin d'assurer la validité de la garantie.

MODÈLES MÉCANIQUES

IMPORTANT :

Avant de démarrer le chauffe-eau, activez la pompe de la piscine ou du spa. L'eau doit circuler en tout temps lorsque le chauffe-eau est en marche.

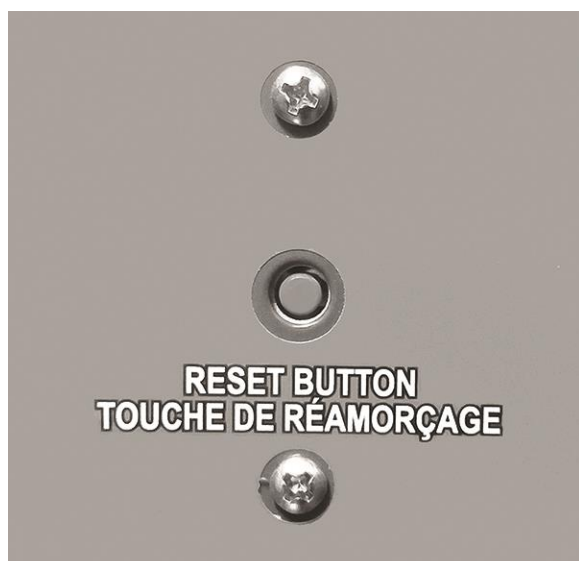
1. Mettez le chauffe-eau sous tension. Tournez le bouton de réglage du thermostat en sens horaire jusqu'à la position maximum.
2. Le voyant indicateur rouge ne s'allumera que lorsqu'il y aura une pression d'eau à l'intérieur du réservoir du chauffe-eau. (Tous les modèles de chauffe-eau ont un manostat réglable — numéro de pièce KSPS.)
3. Lorsque le chauffe-eau fonctionne, réglez de nouveau le thermostat à la température voulue. La température peut être réglée de 70 °F à 104 °F.

RÉAMORÇAGE MANUEL DE LA LIMITE SUPÉRIEURE : Modèle mécanique

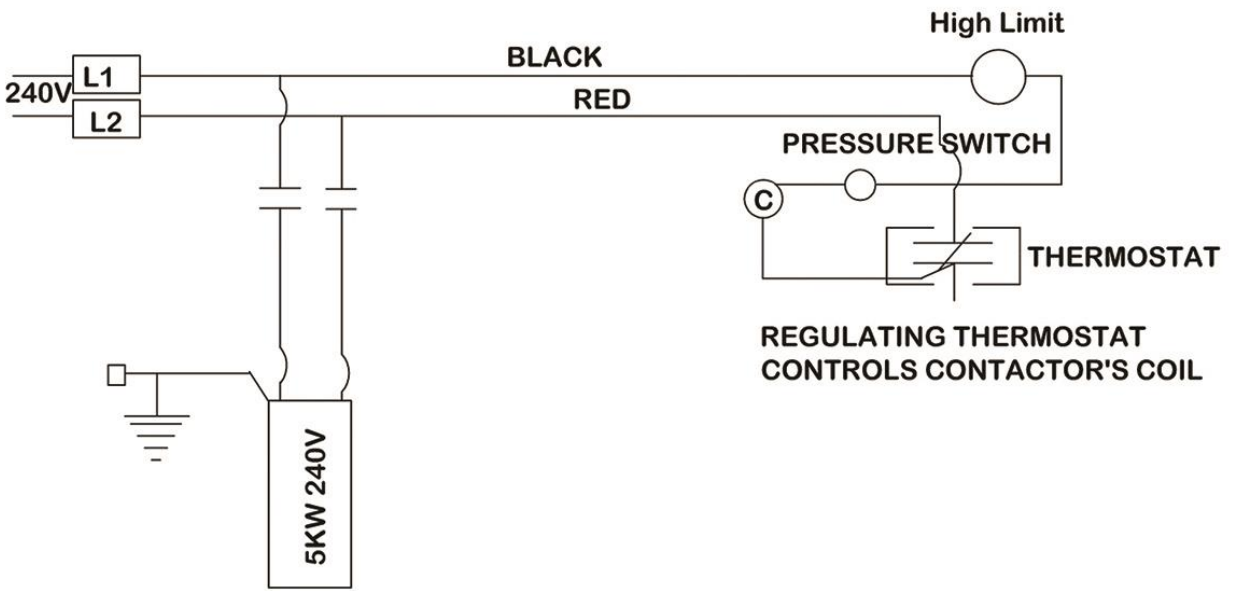
Un dispositif de réamorçage manuel de limite supérieure est installé pour assurer une protection contre la surchauffe. Le dispositif de réamorçage manuel de limite supérieure peut être déclenché si la température dépasse l'étendue maximale du thermostat ou si la pompe est arrêtée et l'eau ne circule pas vers le chauffe-eau.

Pour réinitialiser la limite supérieure, mettez le disjoncteur principal du chauffe-eau hors service et laissez le chauffe-eau refroidir. Appuyez sur la touche de réamorçage située sur le devant du chauffe-eau en vous reportant à la **figure 07** ci-dessous.

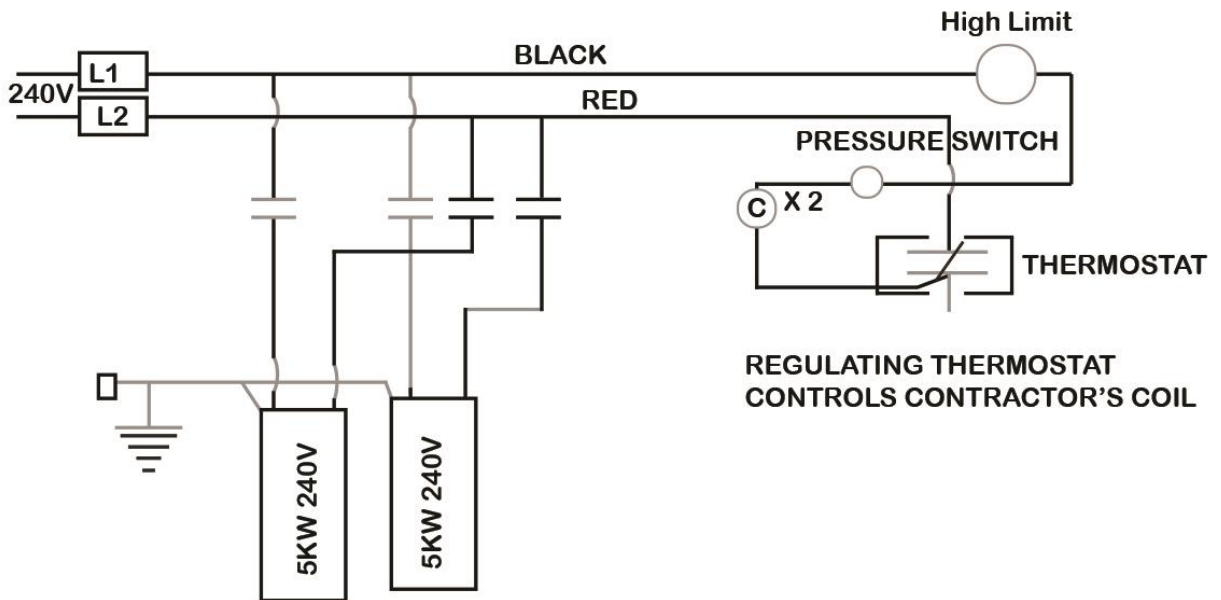
FIGURE 07.



SCHÉMAS DE LIAISON ÉLECTRIQUE MÉCANIQUE (ci-dessous)

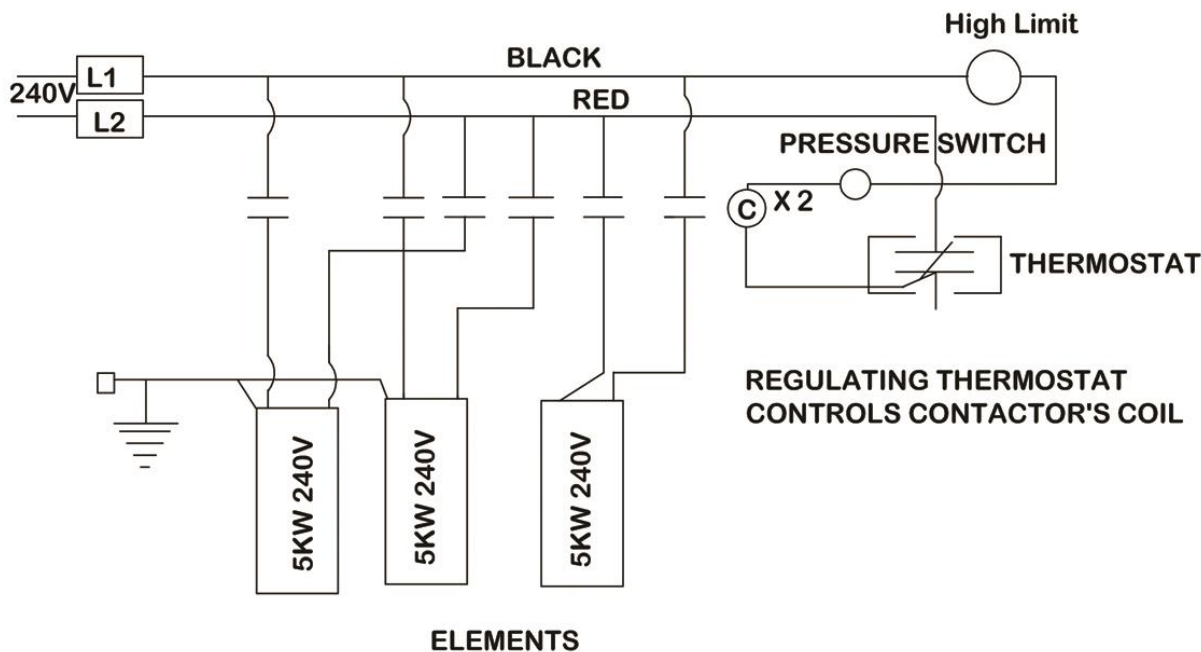


K5 5KW HEATER 240 V



ELEMENTS

K10 10KW HEATER 240V



K15 15KW HEATER 240 V

MODÈLES NUMÉRIQUES

IMPORTANT :

Avant de démarrer le chauffe-eau, activez la pompe de la piscine ou du spa. L'eau doit circuler en tout temps lorsque le chauffe-eau est en marche.

Mettez le chauffe-eau sous tension. L'écran à DEL indiquera la température (en **C** ou **F**) ou le mot **OFF**. Pour régler les modes du chauffe-eau numérique, suivez les étapes 1, 2 et 3.

1. Sélection de l'ÉCHELLE : Sélectionnez **C** pour Celsius ou **F** pour Fahrenheit.

a) Pour accéder à la sélection de l'échelle de température (**SC**), l'appareil doit être en mode de valeur de réglage (**Set point**), indiqué par l'affichage de **OFF** (arrêt) ou du signe décimal « --- ».

b) Appuyez sur le bouton **POOL/SPA** (PISCINE/SPA) et tenez-le enfoncé pendant trois secondes, puis relâchez-le lorsque l'affichage présente **SC** (scale : [échelle]). **SC** sera affiché pendant une seconde. Appuyez sur le bouton **UP** (haut) ou **DOWN** (bas) pour passer des lectures en Celsius à celles en Fahrenheit. Sélectionnez les unités voulues : **C** pour Celsius ou **F** pour Fahrenheit.

c) Appuyez sur le bouton **POOL/SPA** (piscine/spa) pour accepter la sélection.

2. Sélection de la **PLAGE** : Choisissez **PISCINE** ou **SPA**.

2a) Une fois que l'étape de sélection de l'échelle (SC) est terminée, **RA** (**RANGE** : plage) sera affiché pendant une seconde. Appuyez sur le bouton **UP** (haut) ou **DOWN** (bas) pour alterner le mode **P** (piscine) et le mode **S** (spa). Choisissez le réglage de l'échelle (SC) correspondant à votre système, soit **P** pour piscine ou **S** pour spa.

2b) Appuyez sur le bouton **POOL/SPA** (piscine/spa) pour accepter le choix.

2c) Le voyant indicateur à DEL ne sera lumineux qu'en mode **SPA**.

Après avoir terminé la sélection de la plage (**RANGE**), « --- » affiché pendant une seconde, puis **OFF** (arrêt) sera de nouveau visible.

3. Modification de la valeur de réglage (température voulue)

PISCINE :

Réglage minimal (valeur de réglage la plus basse) : 70 °F ou 20 °C.

Réglage maximal (valeur de réglage la plus haute) : 88 °F ou 31 °C.

SPA :

Réglage minimal (valeur de réglage la plus basse) : 70 °F ou 20 °C.

Réglage maximal (valeur de réglage la plus élevée) : 104 °F ou 40 °C.

a) Appuyez sur le bouton **UP** (augmenter) ou **DOWN** (diminuer) pour augmenter ou diminuer le réglage de la température d'un degré à la fois. Tenez les mêmes boutons enfoncés pour augmenter ou diminuer rapidement le réglage de la température.

b) Lorsque le réglage de la température de la piscine ou du spa est terminé, le chauffe-eau démarrera.

c) Le système affiche automatiquement la température actuelle de l'eau si on n'appuie sur aucun bouton pendant cinq secondes.

Remarque : **OFF** (arrêt) sera affiché sur le chauffe-eau si la température est inférieure à la valeur de réglage la plus basse (70 °F ou 20 °C). Suivez l'étape 3 pour une **piscine** ou un **spa** pour remettre le chauffe-eau en marche et pour régler la température voulue.

4. Codes d'erreur – thermostat numérique

PSI (manostat)

Une pression d'eau basse (LO) ou une absence de pression (NO) est détectée; la valeur PSI doit être réglée en tournant le sélecteur rotatif du manostat en sens horaire ou antihoraire. Sens horaire = augmente la pression de l'eau. Sens antihoraire = diminue la pression de l'eau.

LO (basse température)

Une basse température de l'eau est détectée, ce qui signifie que la température est inférieure à la plage du thermostat. Le chauffe-eau fonctionne toujours. Suivez les instructions de l'étape **3** pour corriger ce code d'erreur.

HI (température élevée) + LOC (verrouillage)

Une température élevée de l'eau est détectée, ce qui signifie que la température est supérieure à la plage du thermostat (suivez les instructions de l'étape **3** pour le réglage de la température maximale). Le chauffe-eau s'éteindra (**OFF**) pour des raisons de sécurité. **HI** (température élevée) reste affiché tant que la température n'aura pas baissé à la valeur de réglage programmée de la température (réglée par l'utilisateur).

En raison d'un dispositif de sécurité intégré, le chauffe-eau se met automatiquement en mode de verrouillage (**lock**) une fois que la température programmée est atteinte. Ceci vise à empêcher tout réglage manuel de la température à ce moment.

LOC sera maintenant affiché à l'écran. Le chauffe-eau reste dans cet état d'arrêt (**OFF**), même si on le met hors tension, puis de nouveau sous tension.

Pour annuler l'état de verrouillage (**LOC**), appuyez sur le bouton **UP** (augmenter) ou **DOWN** (diminuer) pour régler la température voulue.

Si l'appareil reste en mode **LOC** (verrouillage) et que la température ne peut pas être réglée, ceci peut signifier que le dispositif de limite supérieure a été déclenché et qu'il doit être réamorçé ou remplacé.

Le verrouillage (**lock**) est une des caractéristiques de sécurité de ce chauffe-eau et sert à s'assurer que l'utilisateur effectue une vérification physique du thermostat et que les dispositifs de limite supérieure sont en état de fonctionnement optimal avant la remise en marche du chauffe-eau.

RÉAMORÇAGE MANUEL DE LA LIMITE SUPÉRIEURE : Modèle numérique

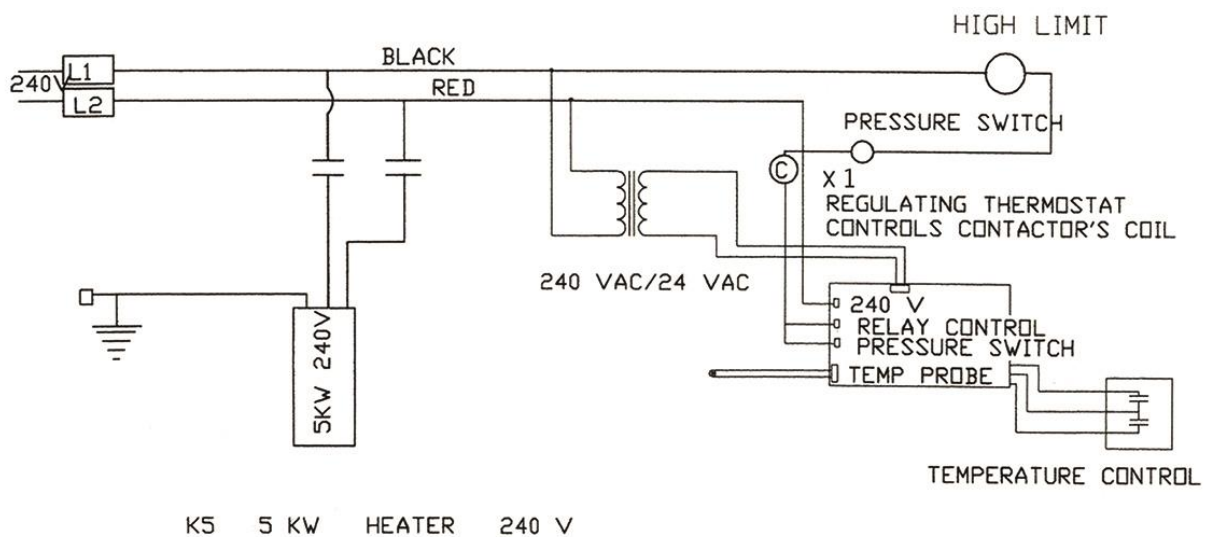
Un dispositif de réamorçage manuel de limite supérieure est installé pour assurer une protection contre la surchauffe. Le dispositif de réamorçage manuel de limite supérieure peut être déclenché si la température dépasse l'étendue maximale du thermostat ou si la pompe est arrêtée et l'eau ne circule pas vers le chauffe-eau.

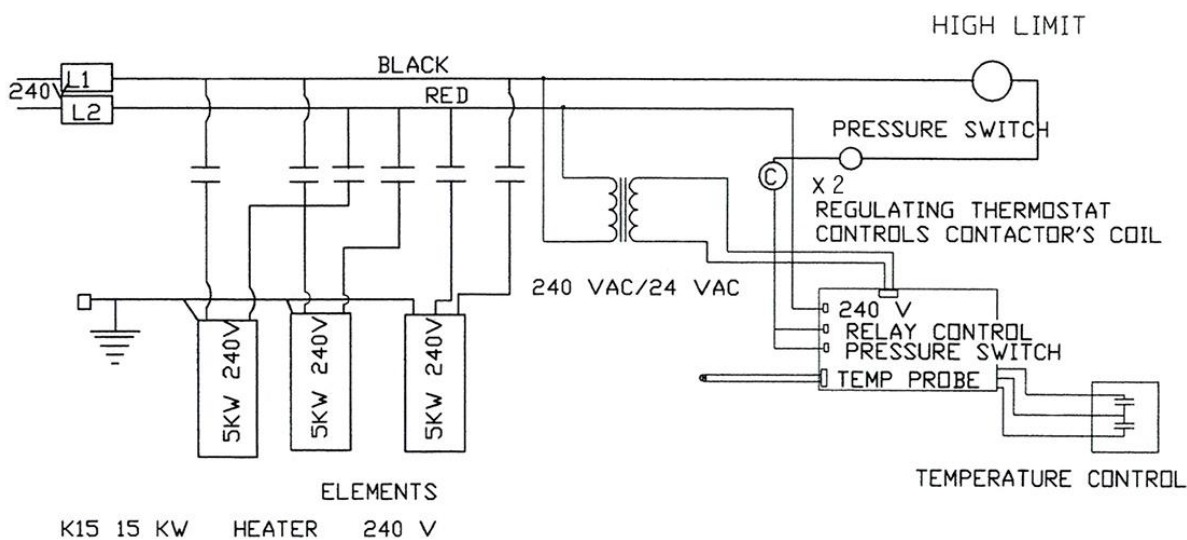
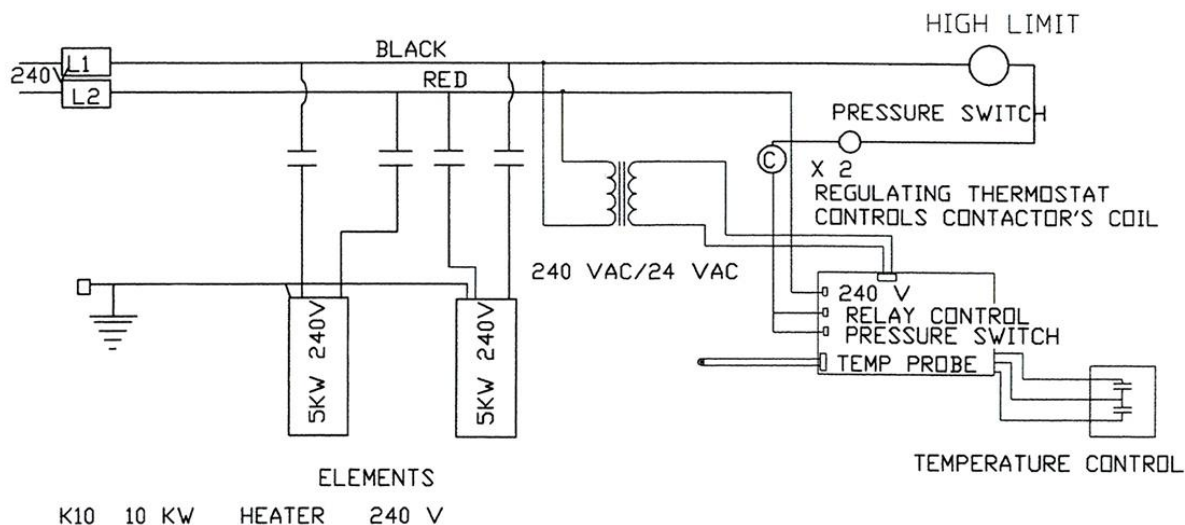
Pour réinitialiser la limite supérieure, mettez le disjoncteur principal du chauffe-eau hors service et laissez le chauffe-eau refroidir. Appuyez sur la touche de réamorçage située sur le panneau avant du chauffe-eau en vous reportant à la **figure 08** ci-dessous.

FIGURE 08.



SCHÉMAS DE LIAISON ÉLECTRIQUE NUMÉRIQUE (ci-dessous)





PRÉPARATION HIVERNALE : TOUS LES MODÈLES

Mettez le thermostat en position d'arrêt (OFF). Coupez l'alimentation au disjoncteur principal du chauffe-eau. Si l'appareil est doté d'un système de dérivation, comme illustré aux figures 03 et 06, détournez le robinet à trois voies de manière à contourner entièrement le chauffe-eau et assurez-vous que le robinet à tournant sphérique à raccord union simple est fermé. Disjoignez les raccords unions et enlevez le chauffe-eau du système. Videz entièrement l'eau du chauffe-eau en retirant la bonde de vidange (située au fond du réservoir). La bonde de vidange doit être retirée pendant tout l'hiver afin d'éviter le gel de toute eau résiduelle dans le réservoir en PVC. Le chauffe-eau doit être rangé à l'intérieur.

CONSERVEZ CES INSTRUCTIONS

GARANTIE

(Valide uniquement pour le propriétaire initial)

Le chauffe-eau K-Star pour piscine/spa est garanti au propriétaire initial contre les défauts de fabrication pour un an à compter de la date d'achat.

Exception : les éléments chauffants installés en usine font l'objet d'une garantie limitée du fabricant de 90 jours à partir uniquement de la date d'installation du chauffe-eau.

Les réclamations au titre de la garantie doivent être préalablement autorisées par Consolidated Pool & Spa Industries inc.. Toutes les réclamations doivent inclure : le numéro de modèle, le numéro de série et la preuve d'achat. Consolidated Pool & Spa Industries inc. réparera ou remplacera les chauffe-eau ou les composants défectueux à sa discrétion durant la période de la garantie fournie. Tous les produits défectueux doivent être retournés port payé d'avance. Une autorisation de l'usine DOIT ÊTRE OBTENUE en vertu de la présente garantie avant de retourner des produits défectueux. Consolidated Pool & Spa Industries inc. n'est pas responsable des frais de main-d'œuvre.

La garantie ci-dessus est réputée nulle dans les cas suivants :

1. Les instructions d'installation n'ont pas été respectées (installation inadéquate).
2. L'appareil est mis en marche sans circulation d'eau dans le système.
3. L'appareil n'est pas adéquatement préparé pour l'hiver.
4. L'appareil a été manipulé inadéquatement.
5. Les pièces internes de l'appareil sont oxydées en raison d'une exposition de l'appareil à l'eau salée d'un système qui utilise du sel aux fins de désinfection ou d'un déséquilibre chimique de l'eau (applicable seulement à tous les modèles de chauffe-eau sans titane).
6. Les produits ont été achetés à l'extérieur du Canada.



361 Rowntree Dairy Road, Unit 4.
Woodbridge, Ontario, Canada. L4L 8H1

Tel: (905) 264-6496 • Fax: (905) 264-6508

Email: info@consolidatedpool.com

www.consolidatedpool.com